

外形寸法図

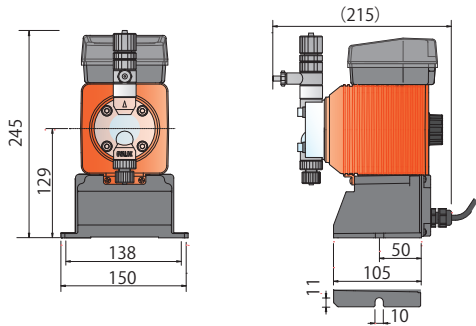
FSP-AS, GT-8V, MF-1, P-8, ケミカルタンク (Y-K/Y-R), OMU, OMP-25NR

単位:mm

次亜塩素酸ナトリウム注入ポンプ (滅菌機)

マイクロフィーダー FSP-AS

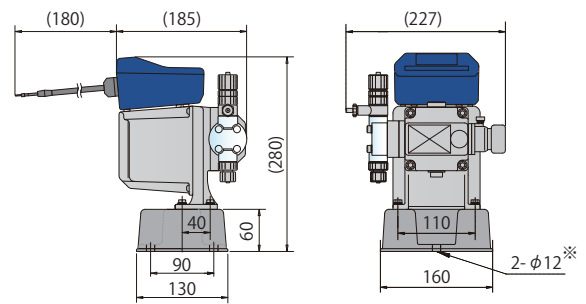
質量:2.7kg



次亜塩素酸ナトリウム注入ポンプ (滅菌機)

マイクロフィーダー GT-8V

質量:3.0kg

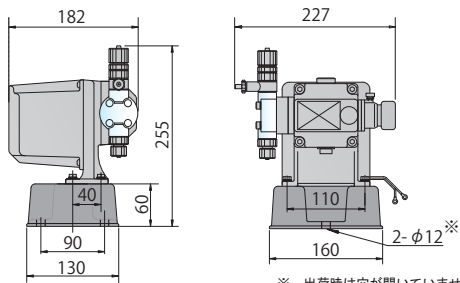


※ 出荷時は穴が開いていません

次亜塩素酸ナトリウム注入ポンプ (滅菌機)

マイクロフィーダー MF-1

質量:3.7kg

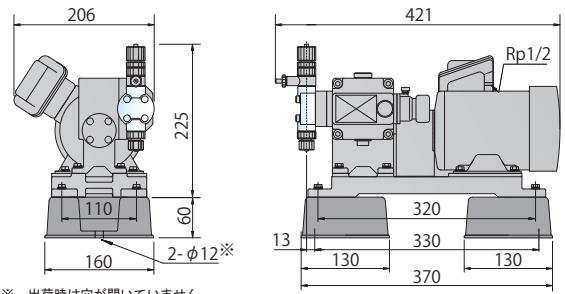


※ 出荷時は穴が開いていません

次亜塩素酸ナトリウム注入ポンプ (滅菌機)

マイクロフィーダー P-8

質量:11.0kg

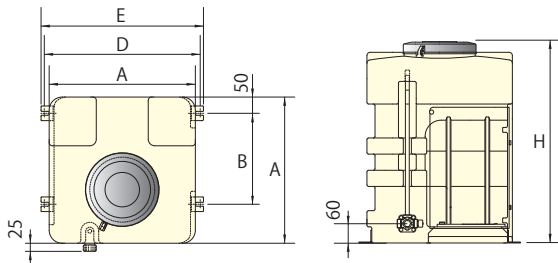


※ 出荷時は穴が開いていません

ケミカルタンク (薬液槽)

角型

Y-50K 50L / Y-100K 100L

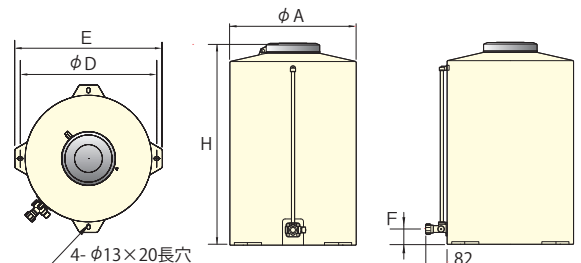


型式	内は容量	A	B	D	E	H	質量
Y-50K	【50L】	450	280	480	500	(623)	10.0kg
Y-100K	【100L】	500	330	530	550	(823)	16.0kg

ケミカルタンク (薬液槽)

丸型

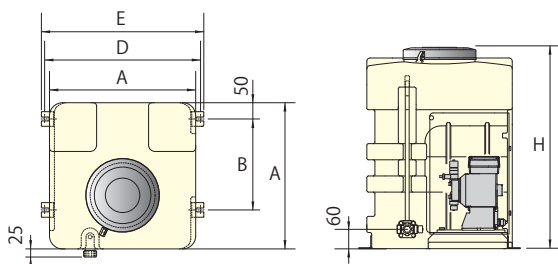
Y-50R 50L / Y-100R 100L / Y-200R 200L



型式	内は容量	A	D	E	F	H	質量
Y-50R	【50L】	388	425	469	58	(639)	5.0kg
Y-100R	【100L】	482	519	562	58	(771)	7.0kg
Y-200R	【200L】	595	642	675	60	(930)	11.5kg

タンク一体型滅菌ユニット

OMU Y-50K 50L / OMU Y-100K 100L



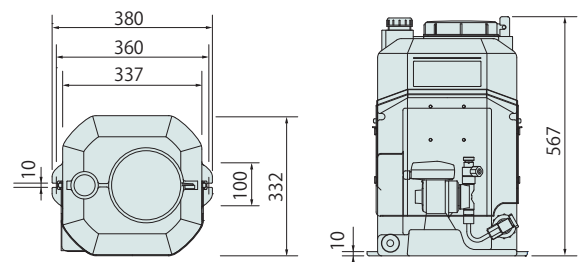
※ 図はFSPタイプのポンプを搭載した「OMU Y-50KF」です

型式	内は容量	A	B	D	E	H	質量
OMU Y-50K	【50L】	450	280	480	500	(623)	質量は搭載するポンプによって異なります。
OMU Y-100K	【100L】	500	330	530	550	(823)	

タンク一体型滅菌ユニット

OMP-25NR 25L

質量:5.5kg



記載のない製品の外形図につきましてはお問い合わせください。

株式会社オーヤラックス

OGS01240AA